

WY系列管道往复式回转接头是用于刚性管道之间摆转或低速旋转的一种活动关节，其内部由两排钢球轴承支撑，旋转平稳，专用密封件使用寿命长。

产品特点：

两排精密级钢球支撑，运转平稳，无摆动；轴承内部预填轴承润滑脂，终身免维护；专用密封圈，非标款最高可承受21 Mpa；具有多种活动关节结合样式，可满足现场工况复杂空间转动传输介质；



重要提示：

- 1 . 管道摆动接头，不适合长期旋转连续旋转工作；
- 2 . 严禁输送易燃、易爆、有毒或强腐蚀介质；
- 3 . 主体材料可选择碳钢、SUS 304、SUS 316L等；
- 4 . 标准型号材料为碳钢，其它材料需另注明；

技术参数：

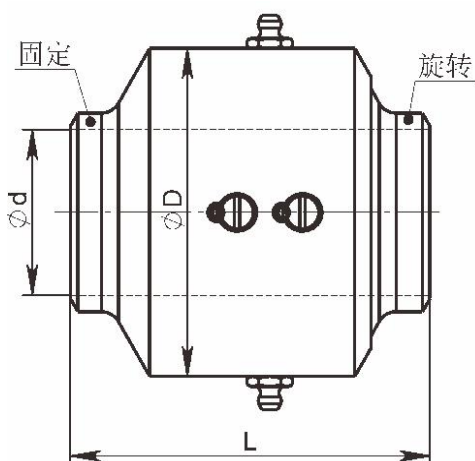
最高转速：10 r/min

工作温度：- 30~+121℃

最大压力：4.0Mpa

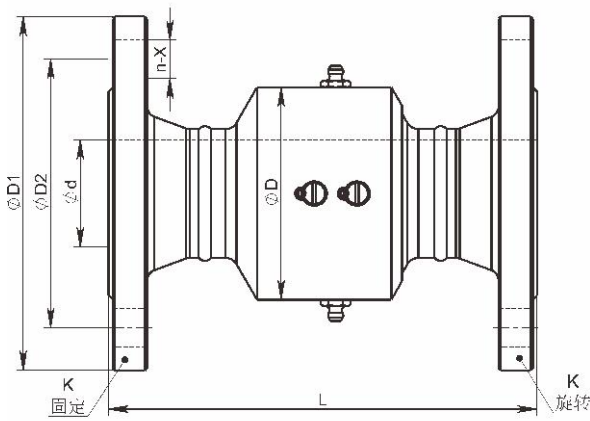
适用介质：油、水、空气

WY00型回转接头



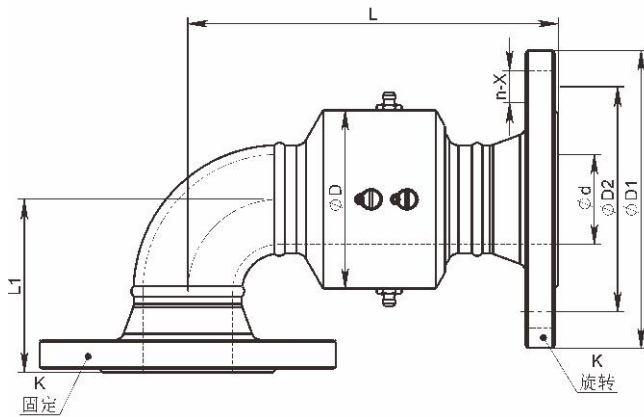
DN	订货号	d	D	L	DN	订货号	d	D	L
40A	WY00-040A	40	88	110	250A	WY00-250A	250	338	180
50A	WY00-050A	50	99	110	300A	WY00-300A	300	395	180
65A	WY00-065A	65	118	120	350A	WY00-350A	350	455	185
80A	WY00-080A	80	134	120					
100A	WY00-100A	100	158	120					
125A	WY00-125A	125	186	130					
150A	WY00-150A	150	208	130					

WY01型回转接头



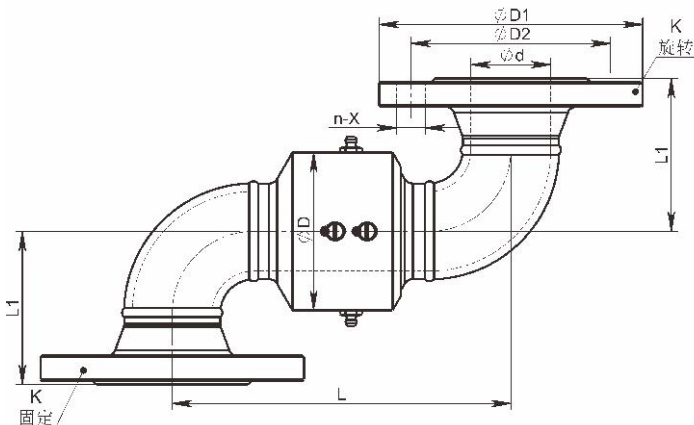
DN	订货号	d	D	L	K	Flange 16KG		
						D1	D2	n-X
50A	WY01-050F	50	99	200	DN50PN16	165	125	4- ϕ 18
65A	WY01-065F	65	118	210	DN65PN16	185	145	8- ϕ 18
80A	WY01-080F	80	134	220	DN80PN16	200	160	8- ϕ 18
100A	WY01-100F	100	158	224	DN100PN16	220	180	8- ϕ 18
125A	WY01-125F	125	186	240	DN125PN16	250	210	8- ϕ 18
150A	WY01-150F	150	208	240	DN150PN16	285	240	8- ϕ 22
200A	WY01-200F	200	268	269	DN200PN16	340	295	12- ϕ 22
250A	WY01-250F	250	338	320	DN250PN16	405	355	12- ϕ 26
300A	WY01-300F	300	395	336	DN300PN16	460	410	12- ϕ 26
350A	WY01-350F	350	455	349	DN350PN16	520	470	16- ϕ 26

WY02型回转接头



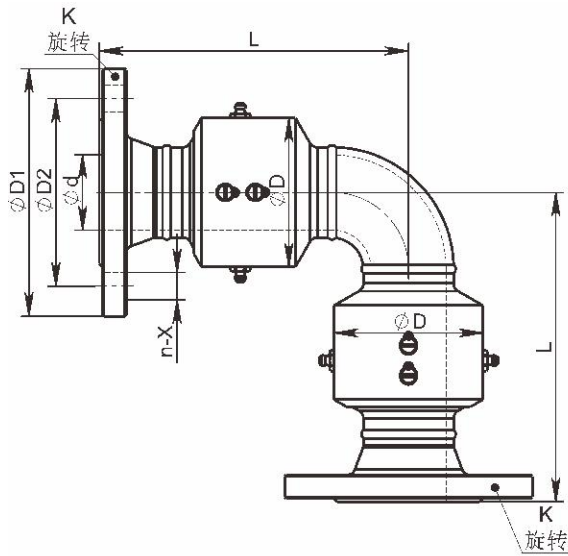
DN	订货号	d	D	L	L1	K	Flange 16KG		
							D1	D2	n-X
50A	WY02-050F	50	99	206	96	DN50PN16	165	125	4- ϕ 18
65A	WY02-065F	65	118	229	109	DN65PN16	185	145	8- ϕ 18
80A	WY02-080F	80	134	246	126	DN80PN16	200	160	8- ϕ 18
100A	WY02-100F	100	158	274	154	DN100PN16	220	180	8- ϕ 18
125A	WY02-125F	125	186	312	182	DN125PN16	250	210	8- ϕ 18
150A	WY02-150F	150	208	337	207	DN150PN16	285	240	8- ϕ 22
200A	WY02-200F	200	268	410	265	DN200PN16	340	295	12- ϕ 22
250A	WY02-250F	250	338	504	324	DN250PN16	405	355	12- ϕ 26
300A	WY02-300F	300	395	563	383	DN300PN16	460	410	12- ϕ 26
350A	WY02-350F	350	455	623	438	DN350PN16	520	470	16- ϕ 26

WY03型回转接头



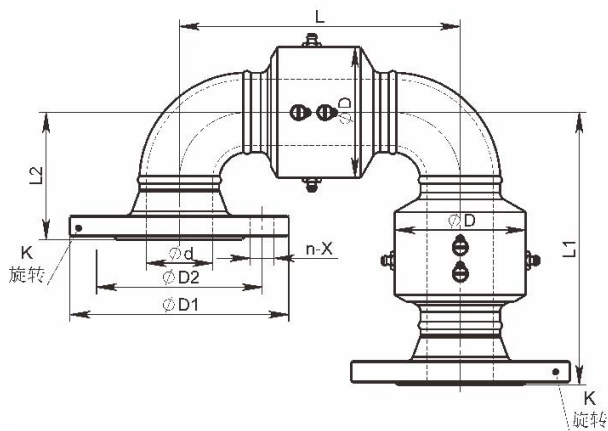
DN	订货号	d	D	L	L1	K	Flange 16KG		
							D1	D2	n-X
50A	WY03-050F	50	99	212	96	DN50PN16	165	125	4- ϕ 18
65A	WY03-065F	65	118	248	109	DN65PN16	185	145	8- ϕ 18
80A	WY03-080F	80	134	272	126	DN80PN16	200	160	8- ϕ 18
100A	WY03-100F	100	158	324	154	DN100PN16	220	180	8- ϕ 18
125A	WY03-125F	125	186	384	182	DN125PN16	250	210	8- ϕ 18
150A	WY03-150F	150	208	434	207	DN150PN16	285	240	8- ϕ 22
200A	WY03-200F	200	268	551	265	DN200PN16	340	295	12- ϕ 22
250A	WY03-250F	250	338	688	324	DN250PN16	405	355	12- ϕ 26
300A	WY03-300F	300	395	790	383	DN300PN16	460	410	12- ϕ 26
350A	WY03-350F	350	455	897	438	DN350PN16	520	470	16- ϕ 26

WY05型回转接头



DN	订货号	d	D	L	K	Flange 16KG		
						D1	D2	n-X
50A	WY05-050F	50	99	206	DN50PN16	165	125	4-Φ18
65A	WY05-065F	65	118	229	DN65PN16	185	145	8-Φ18
80A	WY05-080F	80	134	246	DN80PN16	200	160	8-Φ18
100A	WY05-100F	100	158	274	DN100PN16	220	180	8-Φ18
125A	WY05-125F	125	186	312	DN125PN16	250	210	8-Φ18
150A	WY05-150F	150	208	337	DN150PN16	285	240	8-Φ22
200A	WY05-200F	200	268	410	DN200PN16	340	295	12-Φ22
250A	WY05-250F	250	338	504	DN250PN16	405	355	12-Φ26
300A	WY05-300F	300	395	563	DN300PN16	460	410	12-Φ26
350A	WY05-350F	350	455	623	DN350PN16	520	470	16-Φ26

WY06型旋转接头



DN	订货号	d	D	L	L1	L2	K	Flange 16KG		
								D1	D2	n-X
50A	WY06-050F	50	99	212	206	96	DN50PN16	165	125	4-Φ18
65A	WY06-065F	65	118	248	229	109	DN65PN16	185	145	8-Φ18
80A	WY06-080F	80	134	272	246	126	DN80PN16	200	160	8-Φ18
100A	WY06-100F	100	158	324	274	154	DN100PN16	220	180	8-Φ18
125A	WY06-125F	125	186	384	312	182	DN125PN16	250	210	8-Φ18
150A	WY06-150F	150	208	434	337	207	DN150PN16	285	240	8-Φ22
200A	WY06-200F	200	268	551	410	265	DN200PN16	340	295	12-Φ22
250A	WY06-250F	250	338	688	504	324	DN250PN16	405	355	12-Φ26
300A	WY06-300F	300	395	790	563	383	DN300PN16	460	410	12-Φ26
350A	WY06-350F	350	455	897	623	438	DN350PN16	520	470	16-Φ26

客户资料/Customer data							
客户名/公司名称 Customer/Company				项目负责人 Contact person			联系电话 Phone
地址 Address				邮箱 Email			传真 Fax
气液技术参数/Technical parameters							
产品用途 Application							
工作介质 medium	<input type="checkbox"/> 蒸汽 Steam	<input type="checkbox"/> 水 Water	<input type="checkbox"/> 导热油 Hot oil	<input type="checkbox"/> 压缩空气 Air	其它(描述) other		
工作温度 Temperature	_____°C	工作压力 Pressure	Mpa	工作转速 Speed	RPM	路数 Channel number	
联接方式 Rotor Connection	<input type="checkbox"/> 法兰 Flange	<input type="checkbox"/> 螺纹 Thread	进口规格 Inlet		出口规格 Outlet		
其它要求 other							
电路技术参数/Technical parameters							
绝缘等级 Protection class	IP _____	工作转速 Speed	_____RPM	环境温度(最小-最大) Ambient Temperature(Min-Max)		_____°C ~ _____°C	
安装尺寸 Installation dimension		最大外径 Max.outer	φ _____mm	最小内径 Min.inner	φ _____mm	最大总长 Max.Length	_____mm
组 Group	电路数 Number of ways	用途/Use			电压(V) Voltage	电流(A) Current	频率 Frequency
接地/PE							
A							
B							
C							
D							
您的要求/Customer requirements							
订货数量/Quantity					发货日期/Delivery date		
其它要求/简图/ Special features/Sketch							

